

DS2200

嵌入式激光阅读器

总体描述

- DS2200是专为OEM和其他应用而设计的集成简单、高可靠、性价比高的产品，Datalogic自动化在小型激光产品领域的先进技术及经验使得我们有能力在没有降低阅读性能和工业质量标准的情况下，研发出市场上最紧凑的一款工业激光条码阅读器
- 由于DS2200微小的外形尺寸和轻量化，整合到自动化设备内非常的容易。双重的串行接口增加了装置的连接能力和转接能力，通过主-从式网路或多路由器连接，允许多点扫描配置。通过简单而直观的WINHOST™软件，用户能轻松的设定程序。DS2200-2XXX型号的产品针对非常高密度的条码，也能提供卓越的阅读性能

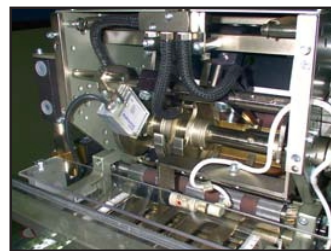


特点

- 外形尺寸极其紧凑50X40X28mm
- 高密度条码的读取 (可达0.076mm/3mils)
- 扫描速度500次/秒
- 双重串行接口
- 重量: 150克 (5.29oz不含线缆)
- IP65级的工业防护等级

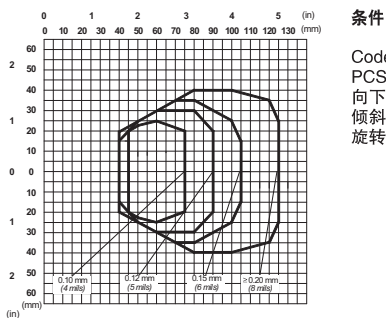
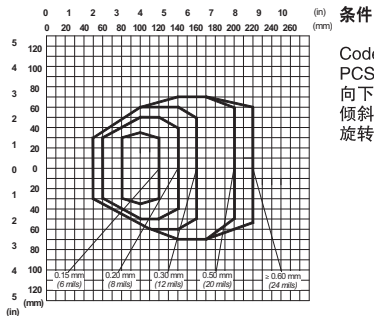
应用

- 自动化设备
- 生化分析仪器
- 文件自动处理设备
- 底片处理设备
- 包装设备
- ATL (自动磁带库)

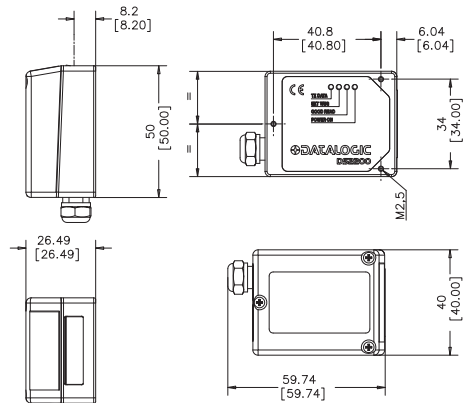


阅读性能图

DS2200-1XXX (标准分辨率)



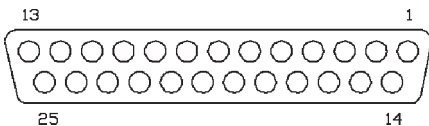
尺寸图



mm / inch

电气连接

所有的DS2200型号都配有一个25针的D形高密度连接器（电源连接线和输入输出型号线）。



25针的D型高密度母头连接器

25针的D型高密度连接器针脚定义

| 针脚 | 名称 | 功能 |
|------------------------|-----------|---------------|
| 9,13 | VS | 电源输入正 + |
| 25 | GND | 电源输入负 - |
| 1 | CHASSIS | 外壳接地 |
| 19 | EXT TRIG- | 外部触发 - |
| 10,12,22 | I/O REF | I/O reference |
| 8 | OUT1 + | 输出 1 + |
| 11 | OUT2 + | 输出 2 + |
| 2 | TXAUX | TX RS232 辅口 |
| 3 | RXAUX | RX RS232辅口 |
| 4 | RTX485- | RTX- RS485 主口 |
| 5 | RTX485+ | RTX+ RS485 主口 |
| 7 | SGND | 信号接地 |
| 16 | NGND | 内部使用 - 仅限服务用 |
| 17 | FPE | 内部使用 - 仅限服务用 |
| 6,14,15,18,20,21,23,24 | NC | 未连接 |

DS2200

型号与附件

| 型号 | |
|-----------|--|
| 订单号 | 描述 |
| 930161000 | DS2200-1100 标准分辨率, 线性, RS485+RS232, 5V |
| 930161030 | DS2200-1110 标准分辨率, R1, RS485+RS232, 5V |
| 930161040 | DS2200-2100 高分辨率, 线性, RS485+RS232, 5V |
| 930161050 | DS2200-2110 高分辨率, R1, RS485+RS232, 5V |

| 附件 | |
|-----------|-------------------------------------|
| 订单号 | 描述 |
| 93A201030 | GFC-2200 90° 阅读镜 |
| 93ACC1040 | DC5-2200 DC 电源转换器 4-30 VDC TO 5 VDC |

技术参数

| | | |
|-----------|--|--------------------------|
| 尺寸 | 50 x 40 x 28 mm (1.97 x 1.57 x 1.10英寸) | |
| 重量 (不含线缆) | 150克 (5.29oz.) | |
| 外壳材料 | 镁铝合金压铸成型 | |
| 工作温度 | 0 to 40 °C (32 to 104 °F) | |
| 储藏温度 | -20 to 70 °C (-4 to 158 °F) | |
| 防护等级 | IP65 | |
| 光源 | 激光二极管可见光 (630 ~ 680nm) | |
| 阅读速度 | 500 次/秒 | |
| | DS2200-11x0 | DS2200-21x0 |
| 最高分辨率 | 0.15mm (6 mils) | 0.076 mm (3 mils) |
| 阅读距离 | 220mm 在 0.60mm (24mil) 条码 | 125mm 在 0.20mm (8mil) 条码 |
| 景深 | 170mm 在 0.60mm (24mil) 条码 | 85mm 在 0.20mm (8mil) 条码 |
| 孔径角 | 52° | 62° |
| 光栅缝隙 | 在阅读距离是220 mm (8.7 英寸)时为 15 mm (0.6 英寸) | |
| 可读码制 | Code 2/5, Code 39, Code 93, Code 128, EAN/UPC, EAN 128, Coda bar, Pharmacode | |
| 多个条码的读取 | 在同一个相位内最多可读取6个不同的条码 | |
| 通讯接口 | 主要端口RS485半双工到115.2K bit/s 辅助端口RS232到115.2Kbps | |
| 湿度 | 90% 无冷凝 | |
| 振动阻尼 | IEC 68-2-6 测试 FC 1.5 mm; 10 to 55 Hz; 2小时每个轴 | |
| 抗冲击强度 | IEC 68-2-27 测试 EA 30 G; 11ms; 3次振动每个轴 | |
| 输入信号 | 外部触发器 (仅NPN) | |
| 输出信号 | 两路可编程数字信号输出 | |
| 软件设定方式 | 通过串行端口由专业软件Windows™设定 主机模式下串行编程序列 | |
| 操作模式 | 在线模式、连续在线模式、自动读取模式、测试模式和检测模式 | |
| LED指示灯 | 电源、外触发器、读取成功和TX 数据 | |
| 激光防护等级 | IEC 825 2级; CDRH II级 | |
| 激光控制 | 安全系统假设在电机转速减慢和故障时会关闭激光 | |
| 供电电源 | 5V DC (4 to 30 VDC with converter) | |
| 功率 | 2瓦 | |